

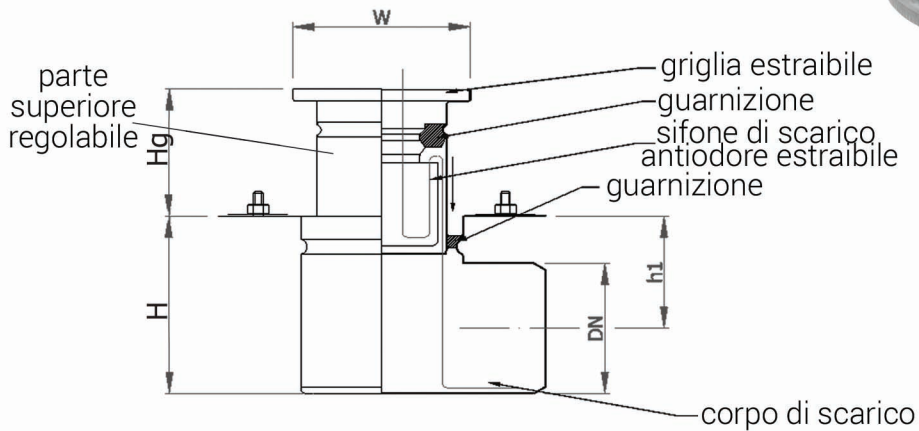


# CHIUSINO TELESCOPICO SCARICO ORIZZONTALE

in acciaio inox

Interamente in acciaio inox AISI 304 - AISI 316

## Chiusino telescopico scarico orizzontale KSB



### Descrizione

Codice prodotto		KSB telescopici
Modello		150-110
Dimensioni [ mm ]	W	150x150
	H	140
	h	70
	Hg	50-160
	DN	110
	D	135



Cestello raccolta impurita estraibile



Sifone di scarico antiodore estraibile

### Modelli di griglie



Griglia screwed



Griglia ladder