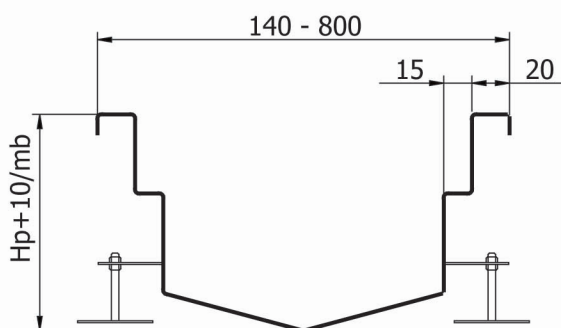
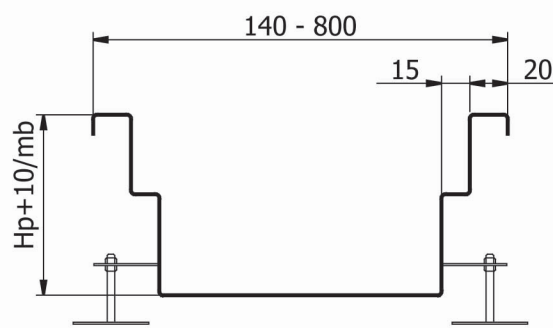


I canali sono costruiti interamente in acciaio inox AISI 304, oppure su richiesta AISI 316, con larghezza tra 105mm fino a 800mm e spessore 1,5mm – 2mm secondo ai classi di carico. Grazie al sistema ad incastro con delle flange di accoppiamento a vite con guarnizione sono capaci di raggiungere qualsiasi forma e lunghezza disponibili con chiusino di scarico sifonato posizionato al centro, di testa o su richiesta dal cliente.

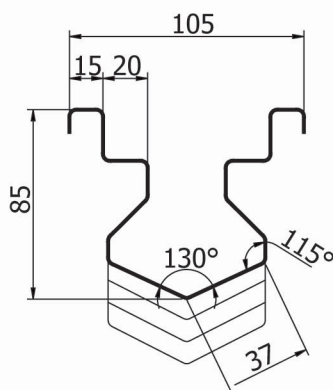
Tip A – canali a griglia in V



Tip B – canali a griglia Standard



Tip C – canali a griglia Omega



Sono utilizzati per il drenaggio delle acque e dei liquidi su pavimenti in industria alimentare, industria chimica e farmaceutica, industria edile, ospedali, hotel e ristoranti, centri sportivi garantendo le massime condizioni di igiene.

- Disponibili con o senza pendenza incorporata
- Facilmente installabile, lavabile e ispezionabile
- Capace di sopportare traffico pedonale e traffico veicolare secondo ai classi di carico
- I canali sono disponibili con chiusini a scarico verticale/laterale da 200×200, 250×250, 300×300
- Il chiusino è completo di sifone antiodore e di cestello raccolta impurità estraibile
- Larghezza da 105mm fino a 800mm

Il canale a fessura Kesmet è un ottimo prodotto di alta qualità realizzato in Polonia che rispetta le normative di Igiene e Pulizie dall'Unione Europea.

Siamo in grado di realizzare anche le canaline e chiusini su misura per soddisfare fino alle più svariate esigenze tecniche.